



AS-112705.1



Βιομηχανική Ηλεκτρική Σκούπα 20 Lt 1000
W Emerio

ΟΔΗΓΙΕΣ ΑΣΦΑΛΕΙΑΣ

Φροντίστε να διαβάσετε τα παρακάτω πριν από τη χρήση

Οδηγίες για αποφυγή τραυματισμών ή ζημιών

αποφύγετε και έχετε το καλύτερο αποτέλεσμα με τη συσκευή

φέρνω σε πέρας. Φυλάξτε αυτό το εγχειρίδιο οδηγιών σε ένα μέρος

ασφαλές μέρος. Εάν συνδέσετε αυτήν τη συσκευή σε άλλη

Εάν το μεταδώσετε σε κάποιον, φροντίστε να το μεταδώσετε και σε αυτόν

Παραδώστε τις οδηγίες λειτουργίας.

Σε περίπτωση ζημιάς που προκαλείται από μη τήρηση των

οδηγίες σε αυτό το εγχειρίδιο λειτουργίας

η εγγύηση θα είναι άκυρη. ο

Ο κατασκευαστής/εισαγωγέας δεν ευθύνεται για ζημιές που προκαλούνται από

Παράβλεψη των οδηγιών λειτουργίας, αμελής

Χρήση ή χρήση που δεν συμμορφώνεται

σύμφωνα με τις απαιτήσεις αυτού του εγχειριδίου λειτουργίας,

προκλήθηκαν.

1. Αυτή η συσκευή μπορεί να χρησιμοποιηθεί από παιδιά ηλικίας 8 ετών και άνω

Άτομα με μειωμένη σωματική, αισθητηριακή ή

νοητικές ικανότητες ή έλλειψη εμπειρίας

και/ή η γνώση μπορεί να χρησιμοποιηθεί όταν εποπτεύεται

ή σχετικά με την ασφαλή χρήση της συσκευής

δόθηκαν οδηγίες και τα αποτελέσματα που προέκυψαν

κατανοήσουν τους κινδύνους.

2. ΠΡΟΣΟΧΗ! Τα παιδιά δεν επιτρέπεται να παίζουν με τη συσκευή.

3. Ο καθαρισμός και να εκτελείται από τον χρήστη

Οι εργασίες συντήρησης επιτρέπεται να εκτελούνται μόνο από παιδιά υπό επίβλεψη

να πραγματοποιηθεί.

4. ORSIGHT! Εάν το καλώδιο σύνδεσης είναι αυτό

Εάν η συσκευή έχει υποστεί ζημιά, πρέπει να επισκευαστεί από τον κατασκευαστή

ή την υπηρεσία εξυπηρέτησης πελατών ή ένα άτομο με παρόμοια εξειδίκευση

το άτομο πρέπει να αντικατασταθεί για να αποφευχθεί ο κίνδυνος.

5. ΠΡΟΣΟΧΗ: Πριν συνδέσετε το φως στην πρίζα

συνδέστε, ελέγξτε αν η τάση και η

Συχνότητα με τις πληροφορίες στην πινακίδα

να ταιριάζει.

6. Βγάλτε το φως από την πρίζα εάν αυτό

Η συσκευή δεν χρησιμοποιείται και πριν καθαριστεί.

7. Βεβαιωθείτε ότι το καλώδιο τροφοδοσίας δεν έχει αιχμηρά σημεία

Κρεμάστε το και κρατήστε το μακριά από καυτά αντικείμενα και άκρες

μακριά από ανοιχτές φλόγες.

8. ΠΡΟΕΙΔΟΠΟΙΗΣΗ! Βυθίστε τη συσκευή ή το

Μην βυθίζετε το φως ρεύματος σε νερό ή άλλα υγρά. Το

Υπάρχει κίνδυνος για τη ζωή από ηλεκτροπληξία!

9. Για να αφαιρέσετε το φως από την πρίζα, τραβήξτε το

εσύ στην πρίζα. Μην τραβάτε το καλώδιο.

10. Μην αγγίζετε τη συσκευή εάν έχει πέσει στο νερό

είναι. Βγάλτε το φως από την πρίζα και ενεργοποιήστε το

Αφαιρέστε τη συσκευή και στείλτε την σε εξουσιοδοτημένο άτομο

Εξυπηρέτηση πελατών για επισκευές.

11. Μην αποσυνδέετε τη συσκευή με βρεγμένο χέρι

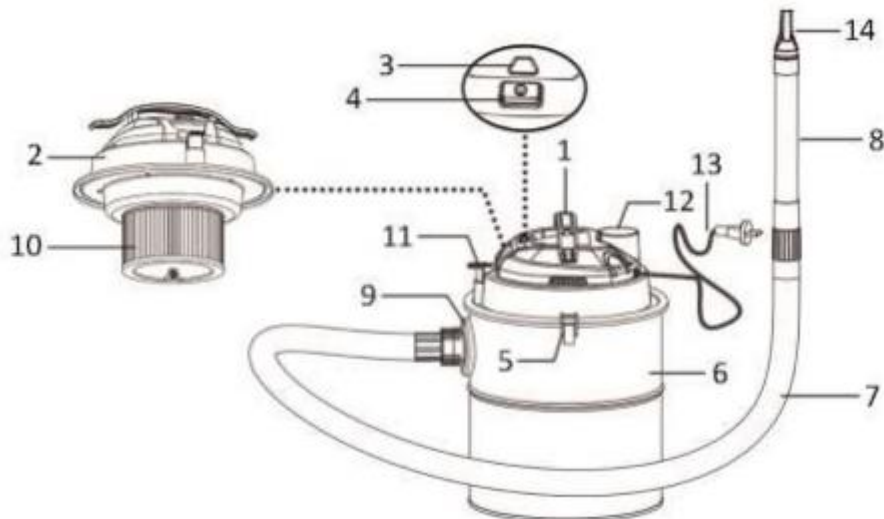
αποσυνδέστε από την πρίζα ή με την πρίζα

συνδέω-συωδεομαι.

12. Σε καμία περίπτωση μην επιχειρήσετε να ανοίξετε το περίβλημα του
Ανοίξτε τη συσκευή ή επισκευάστε τη συσκευή μόνοι σας.
Αυτό μπορεί να προκαλέσει ηλεκτροπληξία.
13. Μην αφήνετε ποτέ τη συσκευή ενώ τη χρησιμοποιείτε
ασυνόδευτος.
14. Αυτή η συσκευή προορίζεται μόνο για ιδιωτική χρήση
και όχι για εμπορική χρήση.
15. Χρησιμοποιήστε τη συσκευή μόνο για δικούς της σκοπούς
επιδιωκόμενο σκοπό.
16. Μην τυλίγετε το καλώδιο γύρω από τη συσκευή και μην το τσακίζετε
όχι.
17. Όχι αιχμηρά, καυτά ή λαμπερά αντικείμενα
σκουπίστε τα υλικά.
18. Μην σκουπίζετε υγρές ή υγρές ουσίες.
19. Μην εισάγετε αντικείμενα σε ανοίγματα. Δεν
Χρησιμοποιείται όταν τα ανοίγματα είναι φραγμένα. Απαλλαγμένο από σκόνη,
Χνούδι, τρίχες και πράγματα που επηρεάζουν τη ροή του αέρα
μπορεί να μειώσει, να διατηρήσει.
20. Μη χρησιμοποιείτε τη συσκευή χωρίς δοχείο σκόνης.
21. Μην σκουπίζετε με ηλεκτρική σκούπα αλεύρι, τσιμέντο κ.λπ. για να αποφύγετε την
υπερφόρτωση
αποφύγει.
22. Αυτή η συσκευή προορίζεται μόνο για ιδιωτική οικιακή χρήση
σίγουρα.
23. Το ακροφύσιο δεν πρέπει να αγγίζει την επιφάνεια του επίπλου.
24. Μην μεταφέρετε τη συσκευή από το καλώδιο τροφοδοσίας.
25. Να παρέχει πληροφορίες για τον καθαρισμό και τη συντήρηση
παραλάβετε, διαβάστε τις παρακάτω ενότητες.

ΣΥΣΤΑΤΙΚΑ

1. Λαβή
2. Κάλυμμα
3. Ένδειξη στάθμης
4. On/off ηλικία του εγώ
5. Κλειδαριά κοντέινερ
6. Δοχείο Itab
7. πράσα
8. Σωλήνας αλουμινίου
9. Άνοιγμα ματιών
10. Ichwebstofffilter
11. Κουμπί αυτοκαθαρισμού
12. Έξοδος αέρα
13. Καλώδιο Itrom με Itecker
14. Ακροφύσιο έδρας



Ουσίες που μπορούν να σκουπιστούν με ηλεκτρική σκούπα: κρύα στάχτη από τζάκια, σόμπες ξύλου/κάρβουνου, τασάκια, ψησταριές κλπ.

Η «κρύα στάχτη» είναι η στάχτη χωρίς χόβολη που έχει κρυώσει για αρκετό χρονικό διάστημα. Αυτό μπορεί να ελεγχθεί από
Χρησιμοποιήστε ένα μεταλλικό εργαλείο για να τρυπήσετε τη στάχτη πριν χρησιμοποιήσετε τη συσκευή. Κρύα τέφρα δεν εκπέμπει πλέον αισθητή θερμότητα.

Περιορισμοί χρήσης:

1. Μην το χρησιμοποιείτε για την αφαίρεση του itaub που είναι επικίνδυνο για την υγεία (κατηγορίες itaub L, M, T)
 2. Μην ρουφάς τα γλυκά.
 3. Αναρροφήστε με ηλεκτρική σκούπα μόνο τέφρα από εγκεκριμένα καύσιμα.
 4. Μην σκουπίζετε με ηλεκτρική σκούπα ζεστά, καμένα ή λαμπερά αντικείμενα.
 5. Μην σκουπίζετε με ηλεκτρική σκούπα τίποτα πιο ζεστό από 40°H.
 6. Μην σκουπίζετε με ηλεκτρική σκούπα εύφλεκτες ουσίες.
 7. Να ελέγχετε πάντα ενώ παρακολουθείτε εάν το σκόρδο και η συσκευή υπερθερμαίνονται.
- TCNWECl: Για λόγους ασφαλείας, αυτή η συσκευή διαθέτει προστασία υπερθέρμανσης που την απενεργοποιεί αυτόματα.

αν έχει υπερθερμανθεί. Εάν συμβεί αυτό, απενεργοποιήστε τη συσκευή, τραβήξτε το εικονίδιο από το κουτί και τη συσκευή για τουλάχιστον 30 λεπτά πριν το ενεργοποιήσετε ξανά.

ΛΕΙΤΟΥΡΓΙΑ

1. Ανοίξτε το κάλυμμα, ελέγξτε ότι το υφασμάτινο φίλτρο είναι τοποθετημένο και ότι το παξιμάδι του πτερυγίου είναι σφιγμένο είναι. (Εικ. 1)
2. Αφαιρέστε το πράσο αγωγού, το σωλήνα αλουμινίου και το ακροφύσιο έδρας από το δοχείο σκόνης ita. Πάλι το εξώφυλλο κλείνω το τηλέφωνο. Κλείστε καλά το δοχείο σκόνης με τον μηχανισμό ασφάλισης. (Εικ. 2)
3. Βάλτε το πράσο αγωγό στο άνοιγμα των ματιών. Γυρίστε το ichlauch δεξιόστροφα μέχρι να είναι στο Ichlitz στο
Το άνοιγμα των ματιών κουμπώνει στη θέση του. Βεβαιωθείτε ότι έχει στερεωθεί με ασφάλεια. (Εικ. 3)
4. Εισαγάγετε το σωλήνα αλουμινίου στο άλλο άκρο της λάμπας. (Εικ. 4)
Εάν είναι απαραίτητο, τοποθετήστε το ακροφύσιο του καθίσματος στον σωλήνα αλουμινίου. (Εικ. 5)

5. Ξετυλίξτε το καλώδιο ITrom. Βάλτε το Itecker στο Iteckdose. πατήστε το διακόπτη on/off και αυτό

Θέστε τη συσκευή σε λειτουργία.

6. Όταν η ένδειξη στάθμης γίνει κόκκινη, καθαρίστε τη συσκευή.

7. Εάν η απόδοση της αναρρόφησης μειωθεί, πατήστε και κρατήστε πατημένο το κουμπί αυτοκαθαρισμού κατά τη λειτουργία.

Η συσκευή ανακινεί το φίλτρο χαρτιού για να αφαιρέσει τη σκόνη εκεί. Αυτό λειτουργεί καλύτερα εάν

αυτό το κουμπί πατιέται ενώ το άνοιγμα του σωλήνα αλουμινίου ακουμπά στο έδαφος.

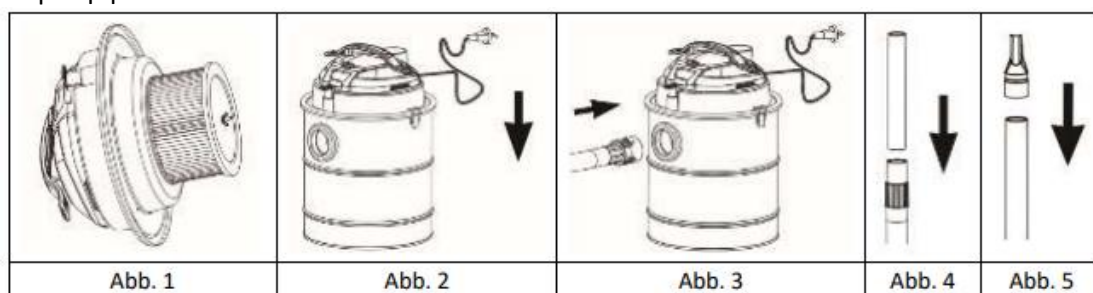
8. Πατήστε το κουμπί ενεργοποίησης/απενεργοποίησης για να απενεργοποιήσετε τη συσκευή και, στη συνέχεια, πιέστε το βύσμα από την πρίζα

Τραβήξτε.

TCNWECI: Το αυγό μπορεί επίσης να εισαχθεί στην έξοδο αέρα και στη συνέχεια να λειτουργεί ως ανεμιστήρας. Μετά

Εάν είναι απαραίτητο, φυσήξτε το εγώ σας σε σχήμα.

ΠΡΟΣΟΧΗ! Αποσυνδέστε τη συσκευή από την πρίζα πριν αφήσετε τη συσκευή χωρίς επίβλεψη.



ΚΑΘΑΡΙΣΜΟΣ ΚΑΙ ΣΥΝΤΗΡΗΣΗ

1. Μετά τον καθαρισμό, απενεργοποιήστε τη συσκευή και βγάλτε την από την πρίζα.

2. Ανοίξτε τη συσκευή και αφαιρέστε το φίλτρο πλέγματος. Σκουπίστε τη σκόνη στο φίλτρο με μια βούρτσα

σκουπίστε προσεκτικά από τον κάδο απορριμμάτων. Εάν είναι απαραίτητο, χτυπήστε το κάλυμμα του καλωδίου φίλτρου για να το απελευθερώσετε

στην επιφάνεια του φίλτρου. Εάν έχει συσσωρευτεί πολύ σκόνη, αφαιρέστε το φίλτρο από το

Διαχωρίστε το κάλυμμα (βλ. ενότητα «Αντικατάσταση του υφασμάτινου φίλτρου») και τοποθετήστε το φίλτρο από μέσα

Καθαρίστε το εξωτερικό με καθαρό νερό. Το φίλτρο μπορεί να χρησιμοποιηθεί ξανά μόνο όταν είναι τελείως στεγνό

είναι.

3. Αδειάστε το δοχείο σκόνης. Αδειάστε το Itaub στον κάδο απορριμμάτων. Επίσης το Itaub στον τοίχο των κανενών του

Αφαιρέστε το δοχείο. Εάν είναι απαραίτητο, σκουπίστε τις επιφάνειες του δοχείου σκόνης με ένα βρεγμένο πανί.

4. Συναρμολογήστε ξανά τη συσκευή μετά τον καθαρισμό.

Σημείωση: Αδειάστε και καθαρίστε τη συσκευή πριν και μετά την ηλεκτρική σκούπα για να αποτρέψετε τη συσσώρευση υλικού

για να αποφύγετε οτιδήποτε μπορεί να προκαλέσει πυρκαγιά.

Αντικατάσταση του φίλτρου HEPA

1. Αναποδογυρίστε το κάλυμμα. Γυρίστε το παξιμάδι αριστερόστροφα και χαλαρώστε το. (Εικ. 6)

2. Κρατήστε σταθερά το κάλυμμα και ανακινήστε το φίλτρο έτσι ώστε να χωριστεί από τη σταθερή βάση. Επειτα

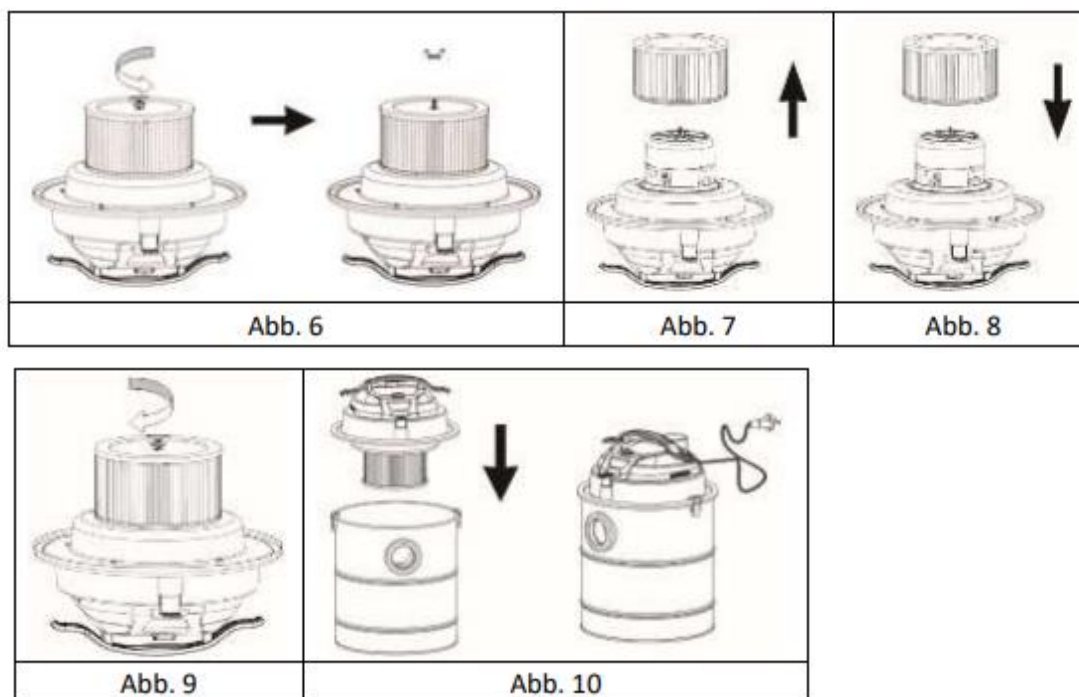
τραβήξτε το φίλτρο προς τα πάνω. (Εικ. 7)

3. Τοποθετήστε ένα νέο φίλτρο και πατήστε το. Βεβαιωθείτε ότι η οπή στο φίλτρο είναι στερεωμένη στο

Το μπουλόνι ταιριάζει. (Εικ. 8)

4. Σφίξτε ξανά το φτερό παξιμάδι. (Εικ. 9)

5. Τοποθετήστε ξανά το κάλυμμα. Στερεώστε το καλά στο δοχείο σκόνης χρησιμοποιώντας τον μηχανισμό ασφάλισης. (Εικ. 10)



ΤΕΧΝΙΚΑ ΔΕΔΟΜΕΝΑ

Τάση λειτουργίας: 220-2400 ~ 50/60Tz

Κατανάλωση ισχύος: 1000W

Βάρος: 4,9 kg

Διαστάσεις: 32,0 x 31,5 x 43,5 cm

ΠΕΡΙΒΑΛΛΟΝΤΙΚΑ ΥΠΕΥΘΥΝΗ ΑΠΟΡΡΙΨΗ ΑΠΟΒΛΗΤΩΝ

Αυτό το προϊόν δεν πρέπει να απορρίπτεται μαζί με άλλα οικιακά απορρίμματα. Ως καταναλωτής

είστε υποχρεωμένοι να απορρίψετε σωστά όλο τον παλιό ηλεκτρικό και ηλεκτρονικό εξοπλισμό

επιστροφή επικίνδυνων αποβλήτων. Έμποροι, παραγωγοί και εισαγωγείς με τη σειρά τους υποχρεούνται

να πάρете πίσω δωρεάν χρησιμοποιημένο ηλεκτρικό και ηλεκτρονικό εξοπλισμό που έχετε στο απόθεμά σας. ο

Η συλλογή και η ανακύκλωση παλαιών ηλεκτρικών και ηλεκτρονικών συσκευών προστατεύει τους φυσικούς πόρους.

Επιπλέον, η υγεία και το περιβάλλον προστατεύονται μέσω της ανακύκλωσης απορριμμάτων ηλεκτρικού και ηλεκτρονικού εξοπλισμού

προστατεύονται. Περισσότερες πληροφορίες σχετικά με τα σημεία συλλογής καθώς και την απόρριψη και ανακύκλωση

Μπορείτε να ενημερωθείτε για τα απόβλητα ηλεκτρικού και ηλεκτρονικού εξοπλισμού από την Ομοσπονδιακή Υπηρεσία για το Περιβάλλον (FOEN) ή από το τοπικό σας Chrem Disposer, το εξειδικευμένο κατάστημα λιανικής από όπου αγοράσατε αυτήν τη συσκευή ή τον κατασκευαστή της συσκευής.

